

## CHCV40



CHEF Line



### DETTAGLI



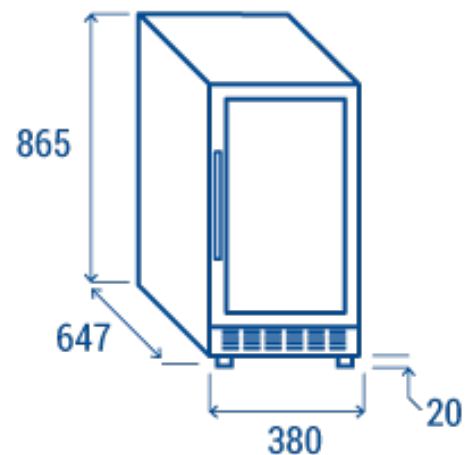
### CARATTERISTICHE GENERALI

- Cantina refrigerata da 100 Lt. da incasso
- Esterno in lamiera verniciata nera, interno in termoformato nero
- Refrigerazione Ventilata
- Sbrinamento automatico a fermata compressore
- Schiumatura in Ciclopentano (35mm di spessore per lato)
- Controllo con display digitale
- Ridotto consumo energetico
- Guarnizione Estraibile
- Luce interna LED (Colore BLUE)
- Porta reversibile con maniglia cilindrica verticale
- N.1 filtro a carbone di serie
- Allarme apertura porta
- Doppio vetro temperato di sicurezza
- Vetro scuro per protezione UV
- Ripiani in legno regolabili (N.6 pcs)
- N.4 Piedini regolabili
- Classe energetica: F

### SPECIFICHE TECNICHE

Capacità	106 L
Temperatura	+5° ~ +18°C
Consumo	0.274 kWh/24h
Potenza Nominale	85 W
Rumorosità	39
Peso Netto	35 Kg
Peso Lordo	39.5 Kg
Dimensioni Esterne (LxPxH mm)	380x647x865
Dimensioni Interne (LxPxH mm)	310x453x698
Dimensioni Imballo (LxPxH mm)	415x670x895
Quantità di carico 20'/40'/40'HQ	116/243/287

### INGOMBRO PRODOTTO



### CERTIFICAZIONI

